



HINO

GRUPO TOYOTA

XZU 6.5 DC

SERIE 300

NOVIEMBRE 2018



MADE IN JAPAN



* FOTO REFERENCIAL

XZU 6.5 DC

SERIE 300



DIMENSIONES		XZU 6.5 DC
Distancia entre ejes	WB	3.430 mm
Largo Total	OL	6.120 mm
Alto Total	OH	2.230 mm
Ancho Cabina (sin considerar espejos)	OW	1.995 mm
Largo Chasis	OC	3.440 mm
Largo Carrozable		3.800 mm

CAPACIDADES	XZU 6.5 DC
Peso Bruto Vehicular	6.500 Kg
Capacidad de Carga	4.000 Kg
Cap. Estanque de Combustible (con llave)	100 Litros
Neumáticos	205/75 R 16
Rodado	Doble
Velocidad Máxima	129 Km/Hr
Capacidades de Ascensión	60%
*Los PBVs pueden variar de acuerdo a índices de carga del neumático	

EQUIPAMIENTO	XZU 6.5 DC
Neblineros	Equipado
Barras de seguridad en las puertas	Equipado
Volante regulable en altura y profundidad	Equipado
Tacómetro	Equipado
Llave de Contacto con Inmovilizador de Arranque	Equipado
Focos Delanteros de Halógeno	Equipado
Consolas Aéreas Interiores	Equipado
Palanca de cambios abatible	Equipado
Gancho de arrastre	Equipado
Computador a bordo	Equipado
Radio digital AM/FM – CD/ MP3/USB/AUX	Equipado
Alza Vidrio Eléctrico Delantero	Equipado
Bloqueo de Puertas Delanteras	Equipado
Luz testigo en Conducción Económica	Equipado

SISTEMA ELÉCTRICO	XZU 6.5 DC
Voltaje	24 Volts
Baterías	12 x 2 - 60 Amp / Hr

MOTOR	XZU 6.5 DC
Tipo	HINO N04C-UT
Cilindrada (cc)	4.009
Potencia (ps/rpm)	171 / 2.500
Torque (kgf-m/rpm)	48,4 / 1.400
Compensador de altura	Equipado
Turbo cargador de geometría variable	Equipado
Ventilador con acople viscoso	Equipado

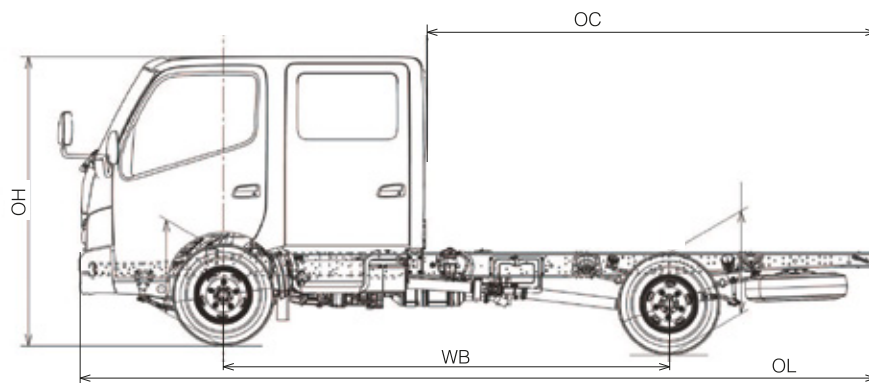
TRANSMISIÓN	XZU 6.5 DC
Tipo	MZZ6F
Velocidades	6 con sobre marcha
Relación Diferencial	4,333:1

SUSPENSIÓN DELANTERA	XZU 6.5 DC
Tipo	Ballestas semi elípticas con bujes metálicos
Amortiguadores Delanteros	Equipado
Barra Estabilizadora Delanteras	Equipado

SUSPENSIÓN TRASERA	XZU 6.5 DC
Tipo	Ballestas semi elípticas con bujes metálicos
Amortiguadores Traseros	Equipado

FRENOS	XZU 6.5 DC
Freno de Servicio	Hidráulico auto ajustable, doble circuito
Sistema ABS + EBD	Equipado
Frenos de Estacionamiento	Mecánico al Cardán
Freno Motor	Accionamiento Eléctrico a los gases de escape
Frenos Delanteros	Disco
Frenos Traseros	Tambor

OPCIONALES	XZU 6.5 DC
Aire Acondicionado	Opcional



Aplicaciones



BARANDA



REFRIGERADO



FURGÓN



RAMPLA